



YouTube



VORTEX

frullatori ad immersione *hand-held mixers*

- Efficiente sistema di raffreddamento motore.
- Robusta ma leggera struttura portante in ABS caricato a vetro.
- Pratica ed ergonomica impugnatura.
- Paracolpi in gomma per attutire il contatto con i recipienti.
- Motori potenti e prestanti.
- Disponibile in tre versioni di comandi:
Velocità fissa.
Velocità variabile al dito.
Variotronic: variatore di velocità stabilizzato con controllo di potenza.
- Sistema di sicurezza contro l'accensione accidentale.
- Pulsante di bloccaggio motore acceso.
- Disponibili in 3 diverse motorizzazioni.
- Macchina protetta con grado IP x3.
- Rapido sistema di aggancio asta.
- Scelta fra 2 differenti lunghezze di aste: 35 e 45 cm.
- Aste totalmente smontabili per una pulizia approfondita che ne prolunga la durata.
- Mozzo e campana completamente in acciaio inox.

- *Highly effective cooling system.*
- *Sturdy and light weight fiberglass ABS body.*
- *Ergonomic handle.*
- *Rubber buffer between motor and shaft.*
- *High efficiency motors.*
- *3 controls available:*
One speed.
Drill like speed control.
Variotronic: speed control with stabilizer.
- *Safety device preventing switching on by mistake.*
- *Trigger switch for continuous blending.*
- *3 different motors.*
- *IPX3 protection.*
- *Quick coupling device.*
- *Shafts available in 2 length: 35 and 45 cm.*
- *Completely demountable shafts for an accurate cleaning and a longer life.*
- *Completely stainless steel shaft and bell.*



VORTEX 43



VORTEX 43



VORTEX 55



VORTEX 75



1. Sgancio frusta
Whisk release



2. Supporto a muro
Wall support



3. Supporto pentola
Bowl support



4.

5.



7. Coltelli smontabili
Removable knives

- **Opzionali:**
Valigetta.
Supporto pentola.
Supporto a muro.
Espositore.
Frusta.
- Frusta con sistema di ingranaggi in metallo.
- Fruste inox smontabili e pulibili in lavastoviglie.

- **Optional:**
Storage case.
Bowl support.
Wall support.
Exposition shelf.
Whisk.
- Whisk metal gears.
- Demountable and dishwashing safe whisk.



8. Asta smontabile
Removable shafts

4. Espositore Vortex
Dimensioni: mm 800x650 h.2350
5. Supporto a muro
6. Valigetta trasporto del Vortex

Vortex stand
Overall dimensions mm 800x650 h.2350
Wall support
Vortex container



9. Impugnatura ergonomica
Ergonomic handle



10. Dispositivo di sicurezza per l'accensione
Safety device for the machine switch on



11. Variatore di velocità con stabilizzatore
Speed control with stabilizer



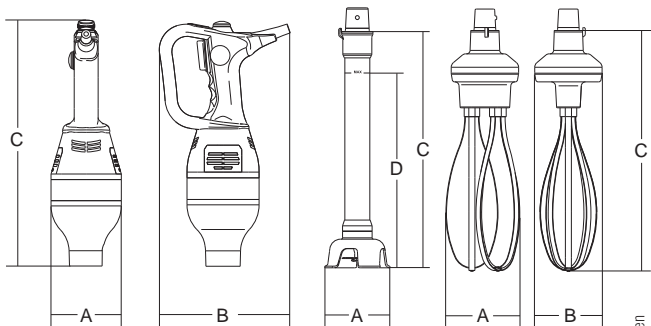
12. Griglie di ventilazione
Air intake



13. Aggancio rapido utensili
Quick tool assembly



14. Campana e coltelli inox
Bell and knives of stainless steel



NEW
VARI-TRONIC™
SYSTEM

	Potenza Power Spannung Potissance	Alimentazione Power source Betriebsspannung Alimentation	Giri coltelli Knives revolutions Umdrehungen messers Tours couteaux	Giri frusta Whisk revolutions Umdrehungen Schneebesen Tours fouet	Capacità di lavoro Working capacity Arbeitsleistung Capacité de travail	A	B	C	D	Peso netto Net weight Nettogewicht Poids net	Dimensioni imballo Shipping Verpack-abmessungen Dim. emballage	Peso lordo Gross weight Bruttogewicht Poids brut
	watt/HP		r.p.m.	r.p.m.	lt	mm	mm	mm	mm	Kg	mm	kg
Vortex 43	430/0,60	230V/50Hz	12.500	1.800	100	125	190	377	-	2,5	230x270x430	3
Vortex 43 VV	430/0,60	230V/50Hz	0 ÷ 12.500	400 ÷ 1.800	100	125	190	377	-	2,5	230x270x430	3
Vortex 43 VT	430/0,60	230V/50Hz	2.000 ÷ 11.500	-	100	125	190	377	-	2,5	230x270x430	3
Vortex 55	550/0,80	230V/50Hz	13.000	1.800	200	125	190	385	-	3,5	230x270x430	3,7
Vortex 55 VV	550/0,80	230V/50Hz	0 ÷ 13.000	400 ÷ 1.800	200	125	190	385	-	3,5	230x270x430	3,7
Vortex 55 VT	550/0,80	230V/50Hz	2.000 ÷ 11.500	-	200	125	190	385	-	3,5	230x270x430	3,7
Vortex 75	750/1,00	230V/50Hz	13.000	1.800	300	125	190	390	-	4	230x270x430	4,5
Vortex 75 VV	750/1,00	230V/50Hz	0 ÷ 13.000	400 ÷ 1.800	300	125	190	390	-	4	230x270x430	4,5
Vortex 75 VT	750/1,00	230V/50Hz	2.000 ÷ 11.500	-	300	125	190	390	-	4	230x270x430	4,5
Asta 35	-	-	-	-	-	∅ 100	-	415	350	1,2	490x230x150	1,8
Asta 45	-	-	-	-	-	∅ 100	-	515	450	1,6	590x230x150	2,1
Frusta	-	-	-	-	-	117	113	385	-	1,2	520x210x250	1,6

Potencia
Potência
Мощность
功率

Alimentação
Alimentação
Электропитание
电源

Vuelvas cuchillos
Gros-fâmes
Скорость вращения
切刀转速

Vuelvas batidor
Gros-bâter
Обороты в минуту
搅拌器转速

Capacidad de trabajo
Capacidade de trabalho
工作能力

A

B

C

D

Peso neto
Pésó líquido
Вес нетто
净重

Dimensiones embalaje
Dimensões embalagem
Размеры упаковки
包裝尺寸

Peso bruto
Pésó bruto
Вес брутто
毛重